

Osa 7-1

750 SARJA

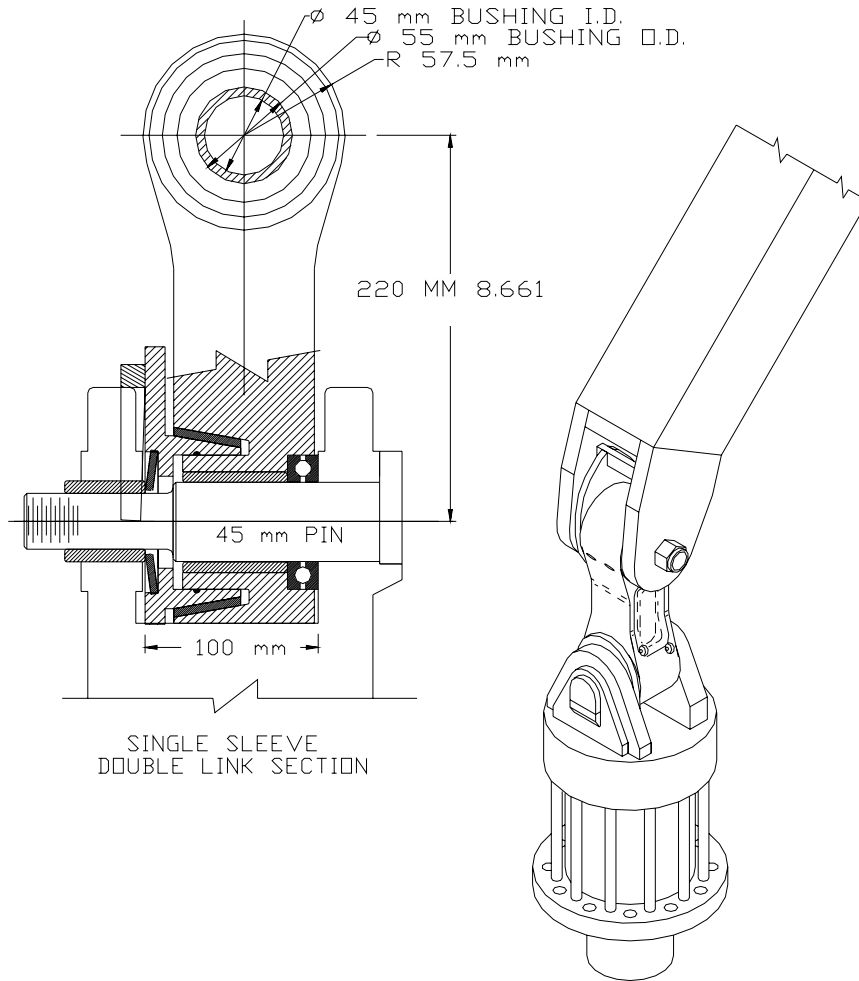
7-1-2	Snubber Kokoonpano ja Varaosat
7-1-3	Asennus ja Käyttöohjeet
7-1-5	B3750
7-1-7	B3750-1
7-1-9	B3750-2
7-1-11	B3750-3
7-1-13	B3750-4

ULKOINEN SOVITUS

**750 SARJA
KAKSOIS**

SNUBBER KOKOONPANO – VARAOSAT

INDEXATOR SOPIVUUS - GV11S AV11S GV12S AV12S
GV14S AV14S GV15S GV17S



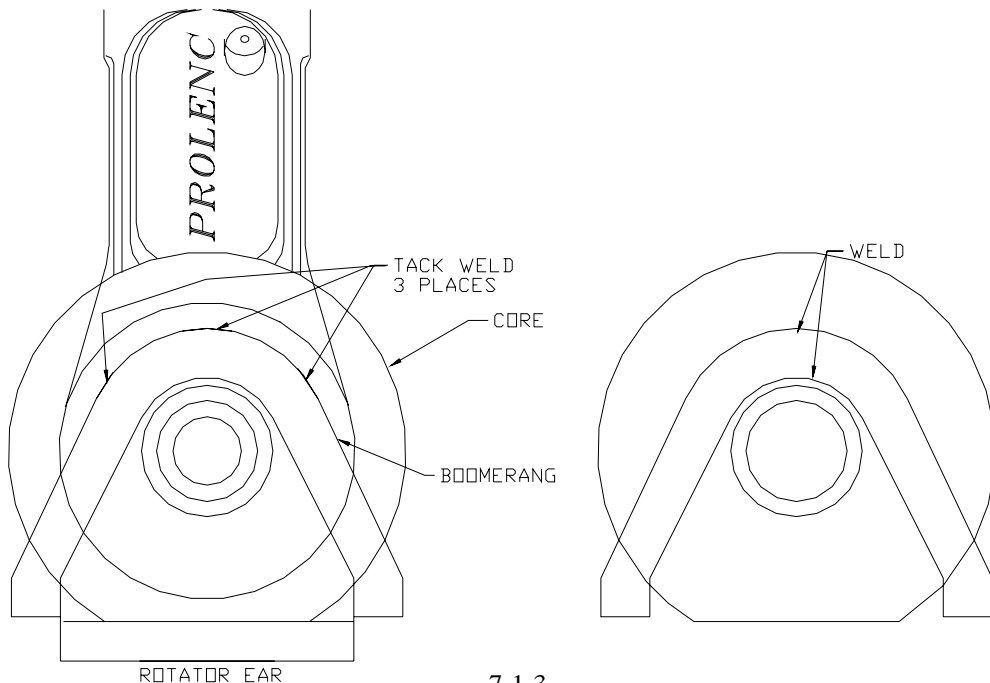
PATENTTI - USA No. 6,264,013
- Kanada No. 2,257,056
- Ruotsi No. 521,177
- Suomi No. 116,136
- Tulossa olevia patentteja

BUSHING= HOLKKI
SLEEVE= KARTIO-OSA
DOUPLE LINK= KAKSOISLINKKI
ID= SISAHALKAISIJA
OD= ULKOHALKAISIIJA

KOKOONPANO JA KÄYTTÖOHJEET

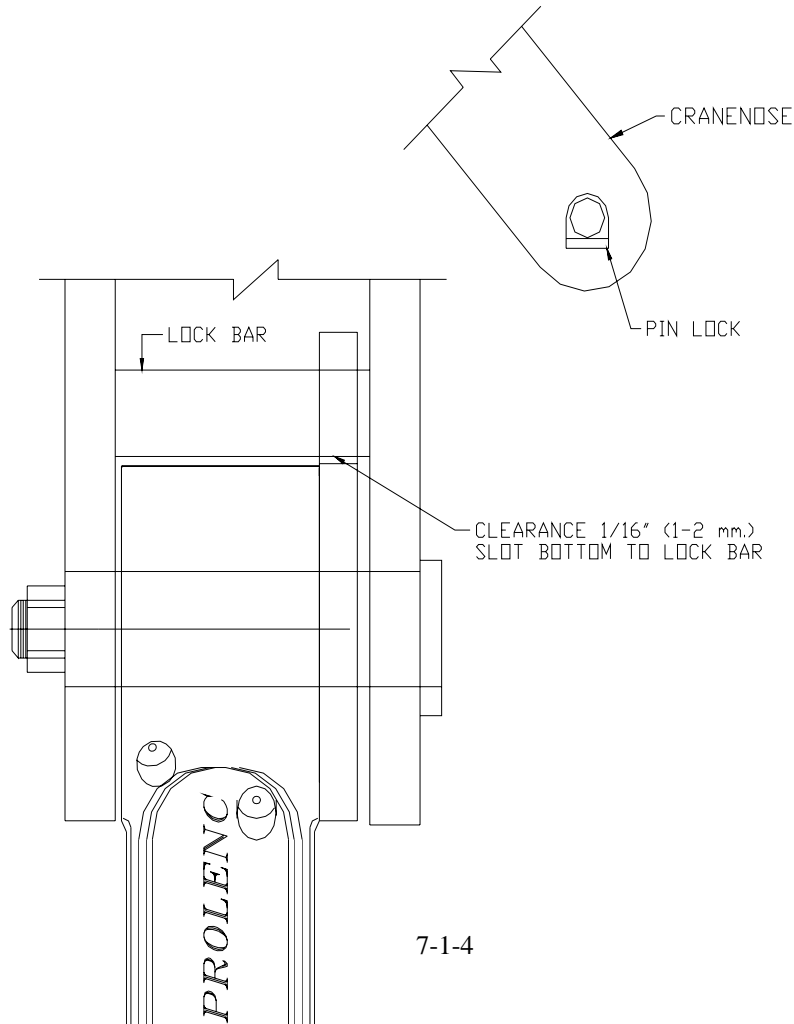
Rotaattoripään asennus

- 1) Asenna linkku, ulkokehä ja tappi rotaattoriin. Asenna bumerangi rotaattorin korvan päälle, **sovituksen taytty olla tiukka**. Jos bumerangia tarvitsee levittää niin leikkaa hiomakoneella sisäpuolelta keskeltä bumerangia $\frac{3}{4}$ ja taivuta korvat ulos. Jos bumerangia tarvitsee kaventaa niin leikkaa hiomakoneella ulkopuolelta keskeltä bumerangia $\frac{3}{4}$ ja taivuta korvat sisään.
Piste hitsaa bumerangi ulkokehään. Irrota ulkokehä ja hitsaa bumerangi ja ulkokehä sisä ja ulkopuolelta.
- 2) Täytä laakeri rasvalla.
- 3) Rasvaa kitkaholkki, B3T-865 (Sinkki) ainoastaan. **B3T-760 (komposiitti) täytyy olla aina kuiva**, jolloin osalle saadaan pisin mahdollinen ikä. Ulkokehän taytty olla tiukasti rotaattorin yläosaa vasten, hitsaa välilevy tarvittaessa. Asenna jousilaatan kovera puoli ulkokehää vasten. Asenna linkun kokoonpano rotaattorin korvien väliin.
- 4) Voitele tappi ja asenna laippallinen pää rotaattorin alkuperäisen tappi lukon puolelle.
- 5) Voitele jänniteholkki sisä sekä ulkopuolelta hopea tahnulla. – asenna holkki ja mutteri.
TACK WELD = PISTEHITSI, CORE = ULKOKEHA, EAR= KORVA



NOSTURIPÄÄN ASENNUS

- 1) Asenna linkku nosturin korvakkeisiin samalla tavalla kuin rotaattorin korvakkeisiin. Nostureissa joiden korvake väli on suurempi kuin 100mm, joudutaan asentamaan välikappaleet. Asenna linkku sekä välikappaleet ja hitsaa ne nosturin päähän asennuksen jälkeen.
- 2) Yhdistä ulkokehä alkuperäisen lukituslevyn kanssa, kääntäen ulkokehä nosturin päässä. Ulkokehän lukitus levy toimitetaan tarvittaessa. Katkaise lukitus levy tarvismaasi mittaan ja hitsaa se paikalleen. **Minimi 2 mm** – vaadittava liikkumavara. Lukitse lukitus levy hahloon alapuolella osoittaman kuvan mukaisesti.
- 3) Nousturin päässä oleva tapin lukko voidaan siirtää puolelta toiselle, riippuen rotaattorin asennosta.
PIN LOCK= TAPIN LUKITUS, LOCK BAR= LUKITUSTANKO, CLEARANCE= VALYS



ULKOINEN SOVITUS

750 SERIES
DOUBLE

ASENNUS JA KAYTTÖOHJEET

HUOLTO JA SÄÄTÖ

- 4) Säätö; kiristä mutteria jänniteholkkia vasten.
- 5) Komposiitti holkki B3T-760 – Huolto vapaa –
Ensimmäisen puolen tunnin sisällä kiristä varovasti, tällöin holkki asettuu paikalleen. – Tämän jälkeen säädä lisälaitteelle haluttu hallinta.
- 6) **Mutterin maksimi säätö on 3/4 kierrosta** sen jäkeen kun mutteri on koskettanut jänniteholkkia.
- 7) Voitele sinkkiholkki, B3T-865 **10 tunnin välein** .
- 8) Voitelu aineet 5% - 6% MOLY ovat suositeltavia:

Sotaväen vaatimukset. MIL G23549C

-Lubriplate 3000	-9.5 ⁰ C.
-Lubriplate 176	-15 ⁰ C.
-Lubriplate 3000w	-34.5 ⁰ C.
-Tai vastaava	

******Ulkokehän kuorma täytyy säilyä tasaisena jatkuvasti, välttämällä ulkokehän tai linkun vahingoittumisen******

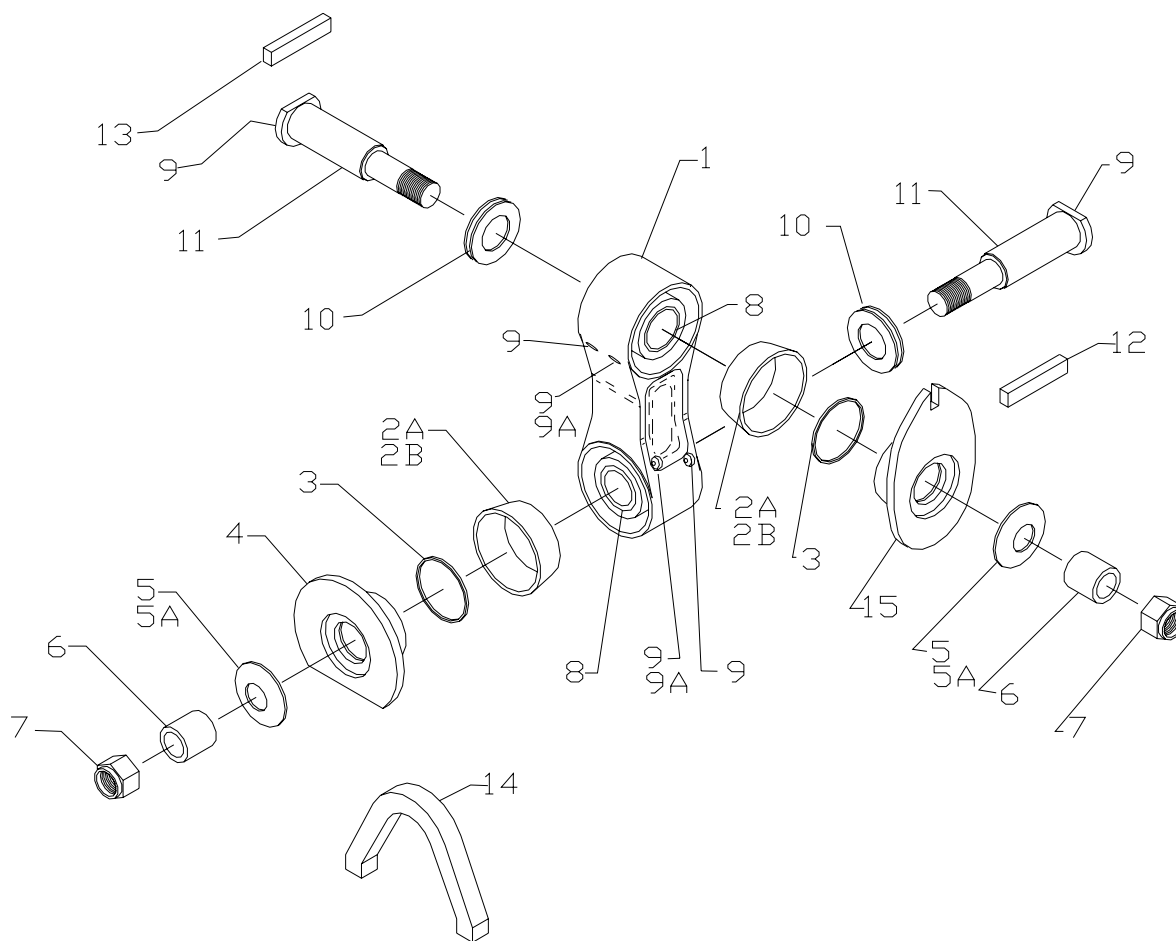
VAROITUS:

Kiristä snubberia ainoastaan pitääksesi tasaisen hallinnan lisälaitteessa, riipuen käyttö kohteesta ja lisälaitteen painosta. Snubberin liiallinen kiristys lyhentää kitkaholkin kestävyyttä.

ULKOINEN SOVITUS
B3750

KAKSOIS

170 mm NOSTURI PÄÄN ULKOHALKAISIA
KÄYTÄ INDEXATOR ROTAATTOREISSA
AV11S, GV11S, AV12S, GV12S, GV15S, GV104S, AV14S, GV14S & GV17S



**ULKOINEN SOVITUS
B3750**

KAKSOIS

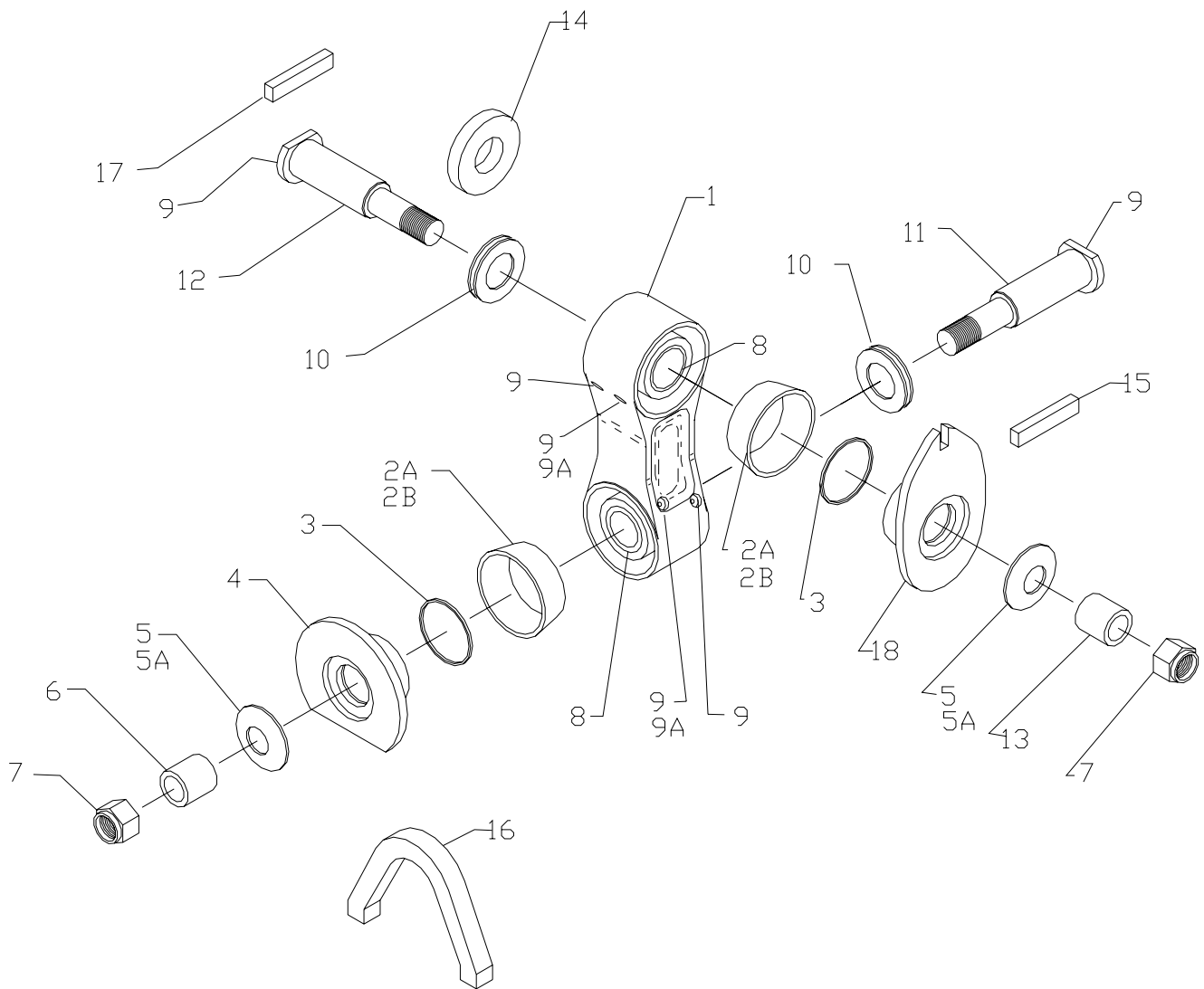
170 mm NOSTURI PÄÄN ULKOHALKAISIA
KÄYTÄ INDEXATOR ROTAATTOREISSA
AV11S, GV11S, AV12S, GV12S, GV15S, GV104S, AV14S, GV14S & GV17S

ITEM	PART#	DESCRIPTION	QTY
1	B3T-750	KAKSOISLINKKU	1
2A	B3T-760KIT	KOMPOSIITTIKITKAHOLKKI *SISÄLTÄÄ O-RENKAAN B3T-825 *	2
2B	B3T-865	SINKKIKITKAHOLKKI	2
3	B3T-825	O-RENGAS	2
4	B3T-1385	ULKOKEHÄ - ROTAATORI	2
5	B3T-775	5mm JOUSI – KÄYTÄ SINKKIHOIKIN KANSSA B3T-865	2
5A	B3T-890	4mm JOUSI – KÄYTÄ KOMPOSIITTIHOIKIN KANSSA B3-T760	2
6	B3T-770	JÄNNITEHOIKKI PITUUS 50.8mm	2
7	B3T-800	NYLOCK MUTTERI 1 3/8" –12	2
8	B3T-980B	KOVA BRONSSIHOIKKI	2
9	B3T-1130	VOITELUNIPPA 1/4-28 SUORA	4
9A	B3T-1190	TULPPA – KÄYTÄ KOMPOSIITTIHOIKIN KANSSA	2
10	B3T-1035	LAAKERI	2
11	B3T-780	TAPPI	2
12	B3T-1370	ULKOKEHÄN STOPPARI NOSTURIPÄÄLLE - PAKSUUS 18mm	1
13	B3T-840	TAPIN LUKKO	1
14	B3T-1390	BUMERANGI – HITSAA B3T-1385 OSAN ULKOKEHÄÄN	1

ULKOINEN SOVITUS
B3750-1

KAKSOIS

KÄYTÄ CRANAB NOSTURISSA
200 mm ULKOHALKAISIA
KÄYTÄ INDEXATOR ROTAATTOREISSA
AV11S, GV11S, AV12S, GV12S, GV15S, GV104S, AV14S, GV14S & GV17S



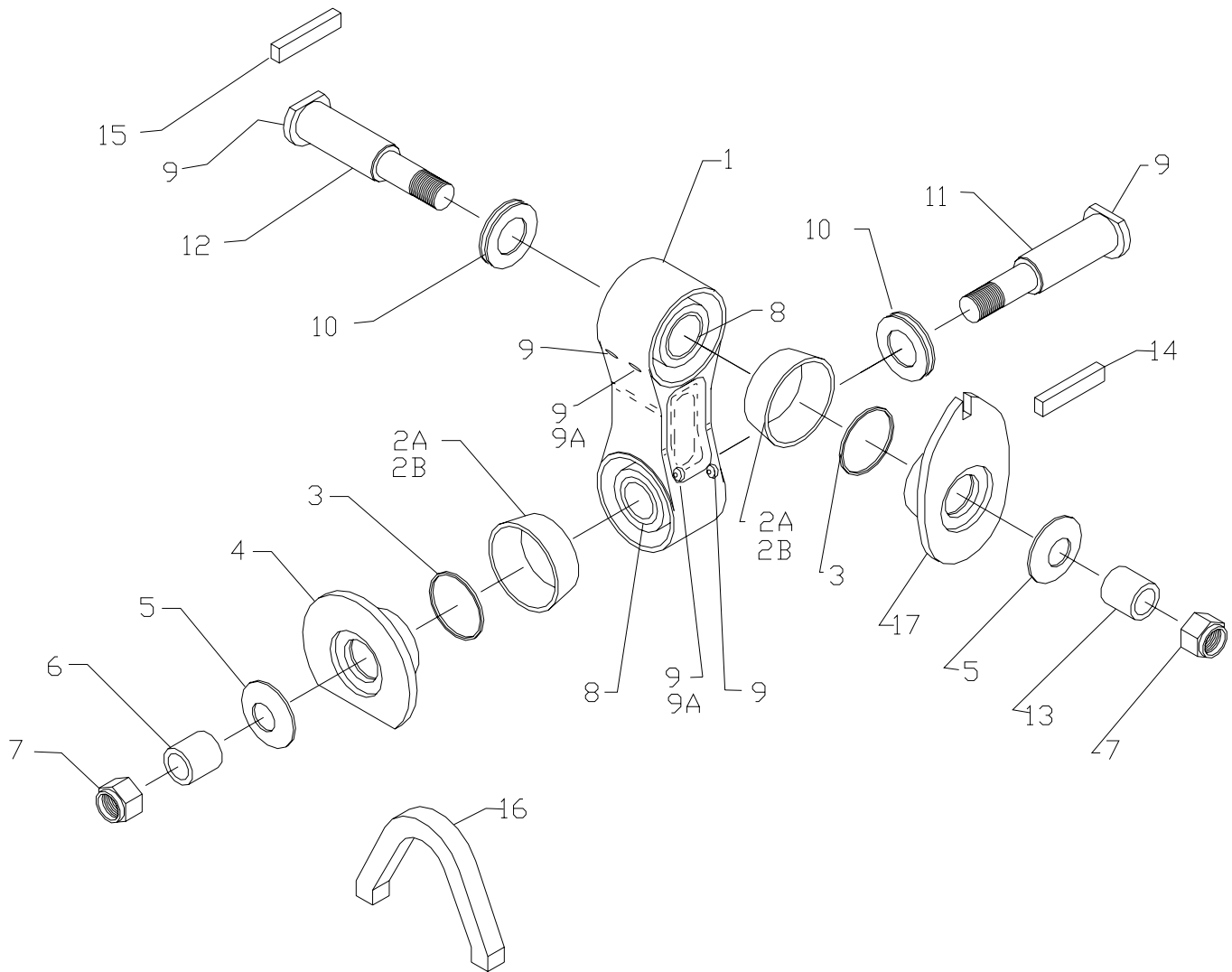
**ULKOINEN SOVITUS
B3750-1**

KÄYTÄ CRANAB NOSTURISSA
200 mm ULKOHALKAISIA
KÄYTÄ INDEXATOR ROTAATTOREISSA
AV11S, GV11S, AV12S, GV12S, GV15S, GV104S, AV14S, GV14S & GV17S

ITEM	PART#	DESCRIPTION	QTY
1	B3T-750	KAKSOISLINKKU	1
2A	B3T-760KIT	KOMPOSIITTIKITKAHOLKKI *SISÄLTÄÄ O-RENGAAN B3T-825 *	2
2B	B3T-865	SINKKIKITKAHOLKKI	2
3	B3T-825	O-RENGAS	2
4	B3T-1385	ULKOKEHÄ - ROTAATORI	2
5	B3T-775	5mm JOUSI – KÄYTÄ SINKKIHOIKIN KANSSA B3T-865	2
5A	B3T-890	4mm JOUSI – KÄYTÄ KOMPOSIITTIHOIKINKANSSA B3T-760	2
6	B3T-770	KIRISTYSLAIPPA PITUUS 50.8mm	1
7	B3T-800	NYLOCK MUTTERI 1 3/8" –12	2
8	B3T-980B	KOVA BRONSSIHOIKKI	2
9	B3T-1130	VOITELUNIPPA 1/4-28 SUORA	4
9A	B3T-1190	TULPPA – KÄYTÄ KOMPOSIITTIHOIKIN KANSSA	2
10	B3T-1035	LAAKERI	2
11	B3T-780	ROTAATTORIN TAPPI – PITUUS 219mm	1
12	B3T-795	NOSTURIN TAPPI - PITUUS 249mm	1
13	B3T-790	JÄNNITEHOIKKI - PITUUS 66mm	1
14	B3T-805	VÄLILEVY – 114mm x 46mm x 20mm PAKSU	2
15	B3T-1370	ULKOKEHÄN STOPPARI NOSTURIPÄÄLLE - PAKSUUS 18mm	1
16	B3T-1390	BUMERANGI – HITSAA B3T-1385 OSAN ULKOKEHÄÄN	1
17	B3T-840	TAPIN LUKKO	1

ULKOINEN SOVITUS
B3750-2

KÄYTÄ TIMBERJACK / LOGLIFT NOSTURISSA
145-150 mm ULKOHALKAISIA
KÄYTÄ INDEXATOR ROTAATTOREISSA
AV11S, GV11S, AV12S, GV12S, GV15S, GV104S, AV14S, GV14S & GV17S



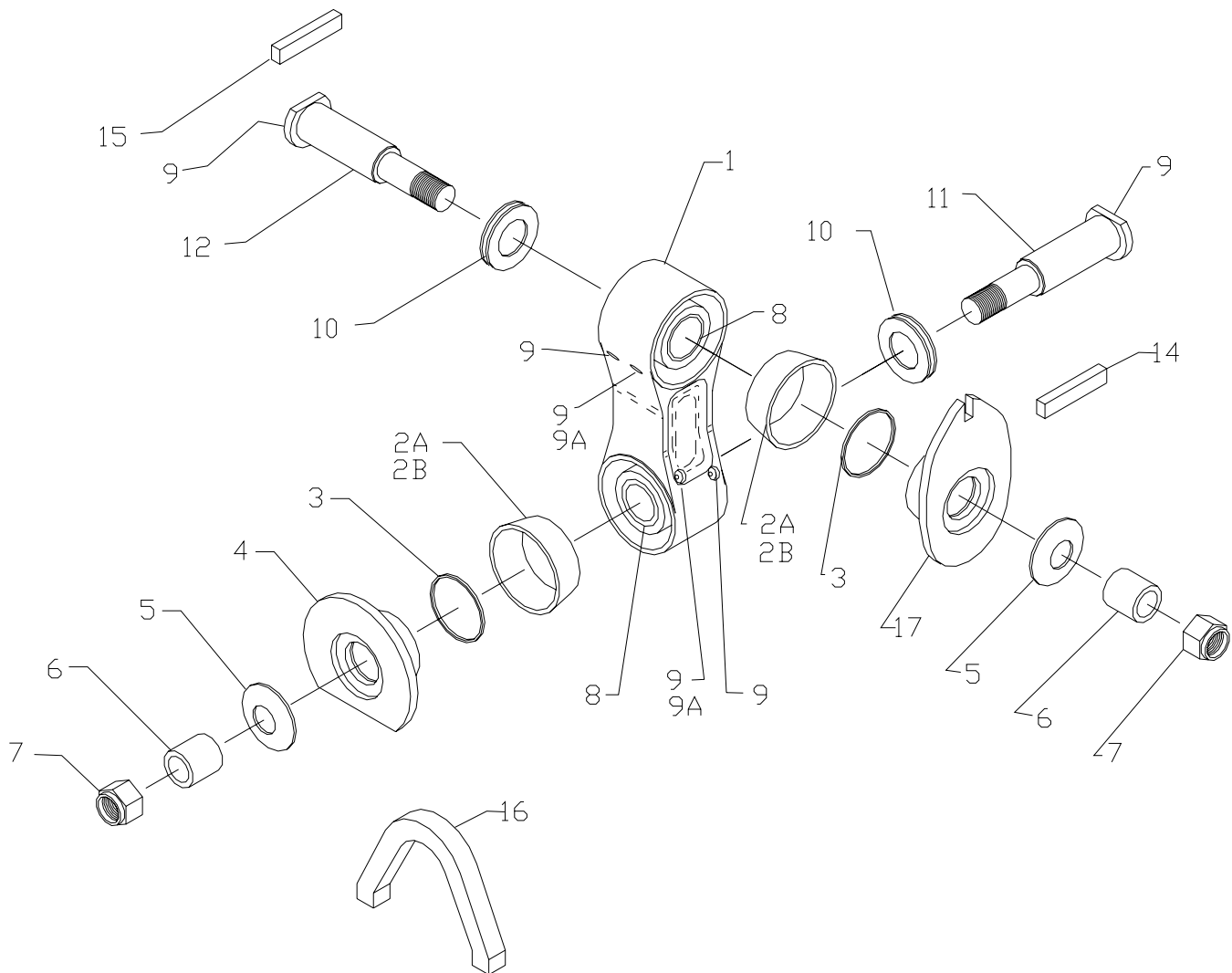
**ULKOINEN SOVITUS
B3750-2**

KÄYTÄ TIMBERJACK / LOGLIFT NOSTURISSA
145-150 mm ULKOHALKAISIA
KÄYTÄ INDEXATOR ROTAATTOREISSA
AV11S, GV11S, AV12S, GV12S, GV15S, GV104S, AV14S, GV14S & GV17S

ITEM	PART#	DESCRIPTION	QTY
1	B3T-750	KAKSOISLINKKU	1
2A	B3T-760KIT	KOMPOSIITTIKITKAHOLKKI *SISÄLTÄÄ O-RENKAAN B3T-825 *	2
2B	B3T-865	SINKKI KITKA HOLKKI	2
3	B3T-825	O-RENGAS – KÄYTÄ KOMPOSIITTIHOLKIN KANSSA	2
4	B3T-1385	ULKOKEHÄ – ROTAATORI	2
5	B3T-775	5mm JOUSI – KÄYTÄ SINKKIHOLKIN KANSSA B3T-865	2
5A	B3T-890	4mm JOUSI – KÄYTÄ KOMPOSIITTIHOLKIN KANSSA B3T-760	2
6	B3T-770	KIRISTYSLAIPPA PITUUS 50.8mm	1
7	B3T-800	NYLOCK MUTTERI 1 3/8" –12	2
8	B3T-980B	KOVA BRONSSIHOLKKI	2
9	B3T-1130	VOITELUNIPPA 1/4-28 SUORA	4
9A	B3T-1190	TULPPA – KÄYTÄ KOMPOSIITTIHOLKIN KANSSA	2
10	B3T-1035	LAAKERI	2
11	B3T-780	ROTAATTORIN TAPPI – PITUUS 219mm	1
12	B3T-815	NOSTURIN TAPPI – PITUUS 202mm	1
13	B3T-820	JÄNNITEHOLKKI - PITUUS 41mm	1
14	B3T-1370	ULKOKEHÄN STOPPARI NOSTURIPÄÄLLE - PAKSUUS 18mm	1
15	B3T-840	TAPIN LUKKO	1
16	B3T-1390	BUMERANGI – HITSAA B3T-1385 OSAN ULKOKEHÄÄN	1

ULKOINEN SOVITUS
B3750-3

KÄYTÄ TIMBERJACK / DEERE NOSTURISSA
150-175 mm ULKOHALKAISIA
KÄYTÄ INDEXATOR ROTAATTOREISSA
AV11S, GV11S, AV12S, GV12S, GV15S, GV104S, AV14S, GV14S & GV17S



**ULKOINEN SOVITUS
B3750-3**

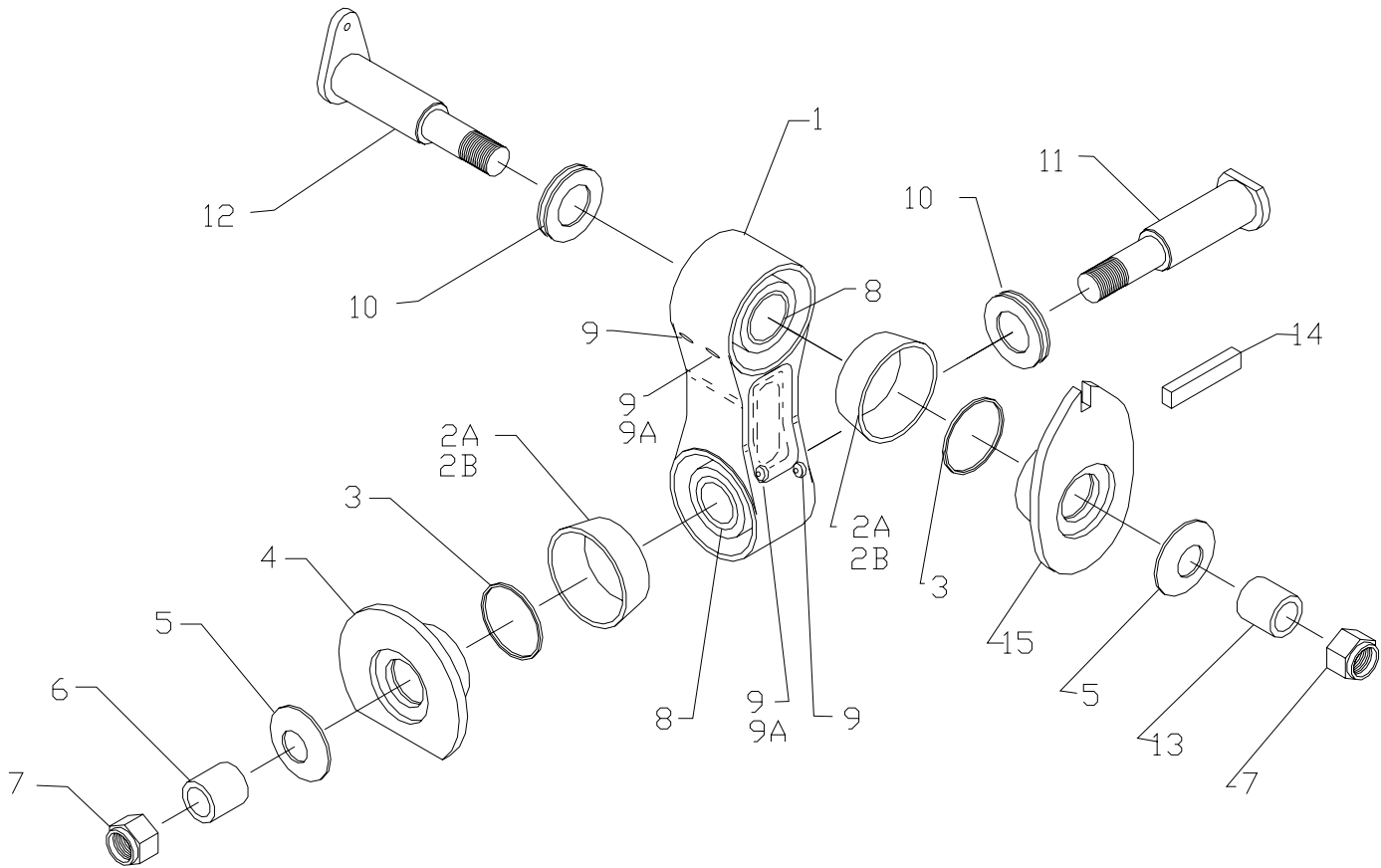
KÄYTÄ TIMBERJACK / DEERE NOSTURISSA
150-175 mm ULKOHALKAISIA
KÄYTÄ INDEXATOR ROTAATTOREISSA
AV11S, GV11S, AV12S, GV12S, GV15S, GV104S, AV14S, GV14S & GV17S

ITEM	PART#	DESCRIPTION	QTY
1	B3T-750	KAKSOISLINKKU	1
2A	B3T-760	KOMPOSIITTIKITKAHOLKKI	2
2B	B3T-865	SINKKI KITKAHOLKKI	2
3	B3T-825	O-RENGAS	2
4	B3T-765	ULKOKEHÄ	2
5	B3T-775	JOUSI - 5mm B3T-865	2
5A	B3T-890	JOUSI - 4mm B3T-760	2
6	B3T-770	KIRISTYSLAIPPA PITUUS 50.8mm	1
7	B3T-800	NYLOCK MUTTERI 1 3/8" -12	2
8	B3T-980B	KOVA BRONSSIHOLKKI	2
9	B3T-1130	VOITELUNIPPA 1/4-28 SUORA	4
9A	B3T-1190	TULPPA – KÄYTÄ KOMPOSIITTIHOLKIN KANSSA	2
10	B3T-1035	LAAKERI	2
11	B3T-780	ROTAATORIN TAPPI – PITUUS 219mm	1
12	B3T-875	NOSTURIN TAPPI – PITUUS 225mm	1
13	B3T-870	JÄNNITEHOLKKI - PITUUS 57mm	1
14	B3T-1370	ROTAATORIN JA NOSTURIN ULKOKEHAN RAJOITIN	2
15	B3T-840	TAPIN LUKKO	2

ULKOINEN SOVITUS
B3750-4

KAKSOIS

KÄYTTÄ LOGLIFT NOSTURISSA
KÄYTTÄ INDEXATOR ROTAATTOREISSA
GV104S, AV11S, GV11S, AV12S, GV12S, AV14S, GV14S, GV15S & GV17S



**ULKOINEN SOVITUS
B3750-4**

KÄYTA LOGLIFT NOSTURISSA
KÄYTÄ INDEXATOR ROTAATTOREISSA
GV104S, GV11S, GV12S, GV14S, GV15S & GV17S

ITEM	PART#	DESCRIPTION	QTY
1	B3T-750	KAKSOISLINKKU	1
2A	B3T-760KIT	KOMPOSIITTIKITKAHOLKKI *SISÄLTÄÄ O-RENKAAN B3T-825 *	2
2B	B3T-865	SINKKI KITKAHOLKKI	2
3	B3T-825	O-RENGAS – KÄYTÄKOMPOSIITTIHOLKIN KANSSA	2
4	B3T-1385	ULKOKEHÄ – ROTAATORI	2
5	B3T-775	5mm JOUSI – KÄYTÄ SINKKIHOLKIN KANSSA B3T-865	2
5A	B3T-890	4mm JOUSI – KÄYTÄ KOMPOSIITTIHOLKIN KANSSA B3-T760	2
6	B3T-770	KIRISTYSLAIPPA PITUUS 50.8mm	1
7	B3T-800	NYLOCK MUTTERI 1 3/8" –12	2
8	B3T-980B	KOVA BRONSSIHOLKKI	2
9	B3T-1130	VOITELUNIPPA 1/4-28 SUORA	4
9A	B3T-1190	TULPPA – KÄYTÄ KOMPOSIITTIHOLKIN KANSSA	2
10	B3T-1035	LAAKERI	2
11	B3T-780	ROTAATTORIN TAPPI – PITUUS 219mm	1
12	B3T-1275	NOSTURIN TAPPI - PITUUS 225mm	1
13	B3T-820	JÄNNITEHOLKKI - PITUUS 57mm	1
14	B3T-1370	ROTAATTORIN JA NOSTURIN ULKOKEHAN RAJOITIN	1
15	B3T-1390	BUMERANGI - HITSAA B3T-1385 OSAN ULKOKEHÄÄN	1