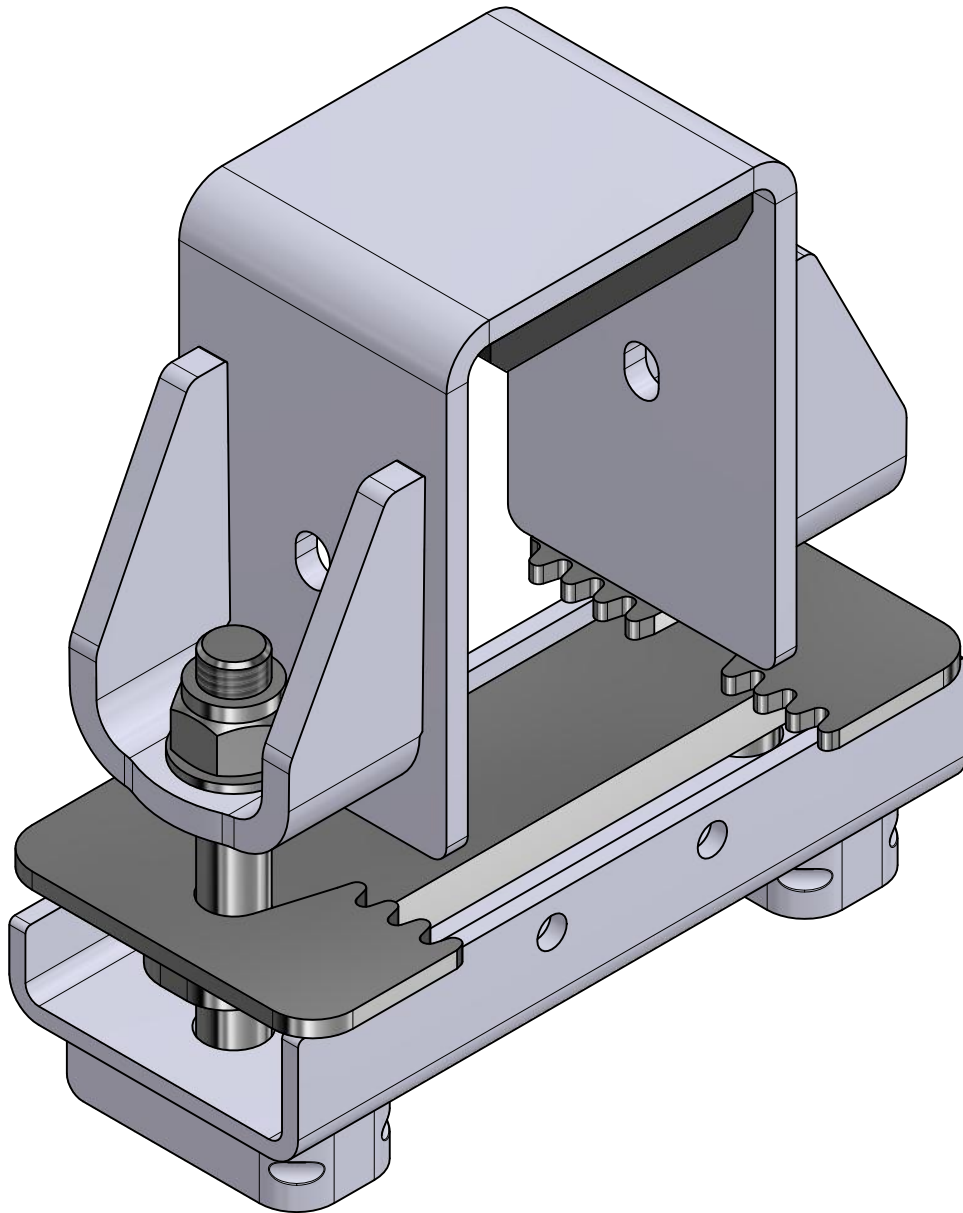


Klämfäste 190 0

Clamping Attachment/Klemmbefestigung

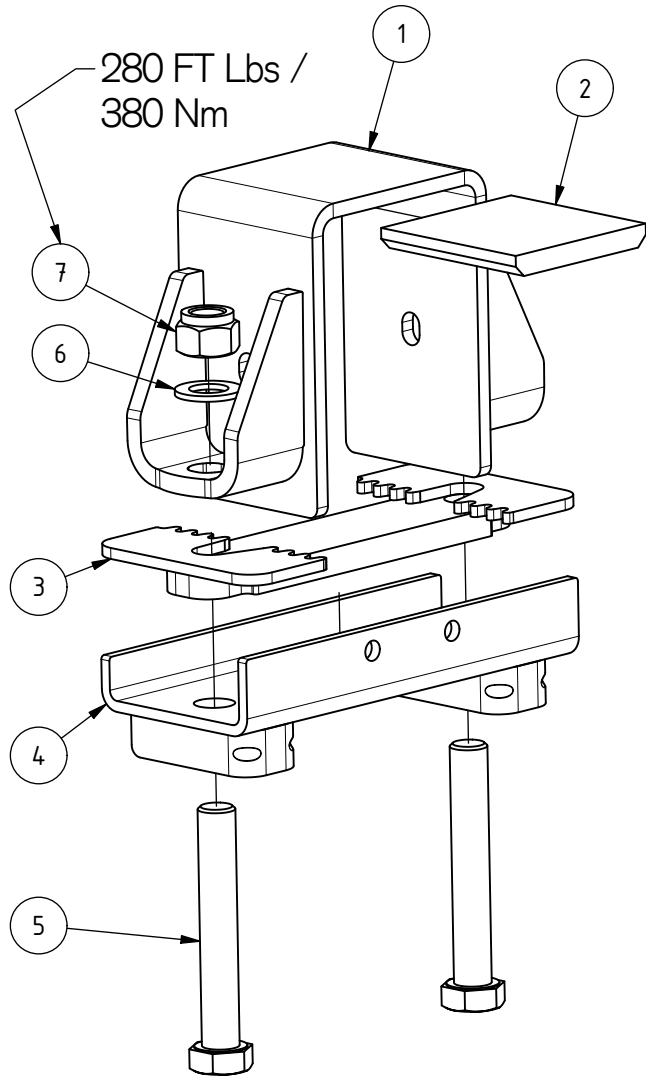
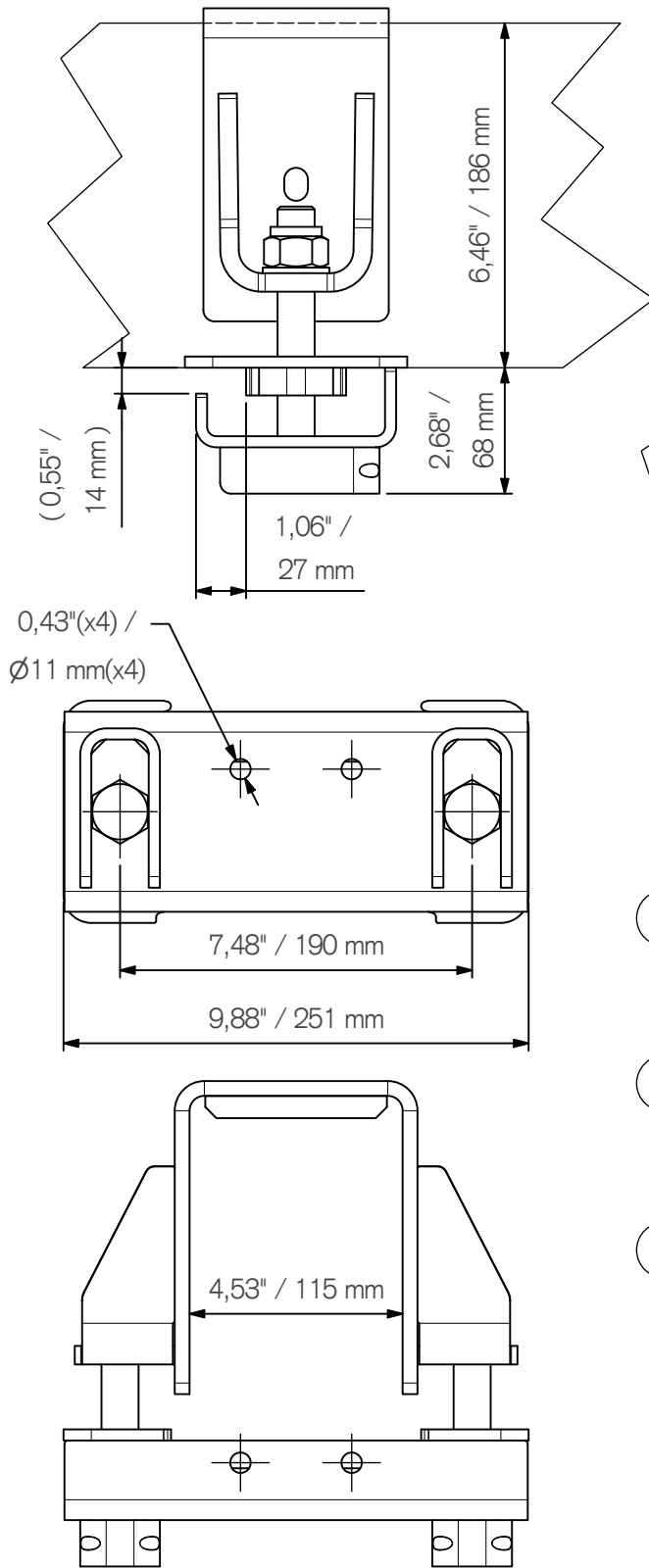
Art.nr 800645



800645 A

ExTe

Securing cargo. We invented the concept.



Pos.	Part.no	Pcs	Benämning	Description	Bezeichnung	Weight*
1	811262	1	ÖVERBYGEL ES12	Clamp Upper	Obere Klammer	4,3 kg
2	800641	1	Distansplatta plast 100x98x12	Distance plate plastic	Distanzplatte Kunststoff	0,1 kg
3	800644	1	Ramanhåll tandad 190 151	Frame support	Rahmenstütze	1,8 kg
4	800672	1	Underbygel klämfäste	Clamp	Klemme	2,3 kg
5	211169	2	SKRUV M6S M20x130 FZB	Screw	Schraube	0,4 kg
6	211902	2	BRICKA BRB M20 FZB	Washer	Scheibe	0,0 kg
7	211861	2	Låsmutter LM6M Hög M20 FZB	Lock nut	Sicherungsmutter	0,1 kg

ExTe förbehåller sig rätten att göra ändringar i specifikationer och annan information i detta dokument utan förhandsinformation.

ExTe reserves the right to make changes in specifications and other information contained in this document without prior notice.

ExTe behåller sig das Recht vor, Änderungen an Spezifikationen und anderen Informationen in diesem Dokument ohne vorherige Ankündigung vorzunehmen.

ExTe

Securing cargo. We invented the concept.

ExTe Fabriks AB, SE-820 62 Färila Sweden. Tel: +46 (0)651 175 00. E-mail: info@exte.se www.exte.se

* Teoretiska

* Theoretical

* Theoretisch